



**LE RÉSEAU DE CRÉATION
ET D'ACCOMPAGNEMENT PÉDAGOGIQUES**

**Ce document a été mis en ligne par le Canopé de l'académie de Clermont- Ferrand
pour la Base Nationale des Sujets d'Examens de l'enseignement professionnel.**

Ce fichier numérique ne peut être reproduit, représenté, adapté ou traduit sans autorisation.

Session 2014

CAP REALISATION EN CHAUDRONNERIE INDUSTRIELLE

EP1. EPREUVE PROFESSIONNELLE

Analyse et exploitation de données techniques

Durée : 3 heures - Coefficient : 4

Documents remis au candidat :

DOSSIER TECHNIQUE	: Feuilles DT 1/4 à DT 4/4
-------------------	----------------------------

- CONTRAT ECRIT : Folio DR 1/6
- QUESTION Q1, Q2, Q3 ET Q4 : Folio DR 2/6
- QUESTION Q5, Q6, Q7 ET Q8 : Folio DR 3/6
- QUESTION Q9, Q10, Q11, Q12 ET Q13 : Folio DR 4/6
- QUESTION Q14 ET Q15 : Folio DR 5/6
- QUESTION Q16, Q17 ET Q18 : Folio DR 6/6

Le dossier complet devra être encarté dans une copie anonyme.

NOTA : Dès la distribution du sujet, assurez-vous que l'exemplaire qui vous à été remis est conforme à la liste ci-dessus ; s'il est incomplet, demandez un nouvel exemplaire au responsable de la salle.

CAP REALISATION EN CHAUDRONNERIE INDUSTRIELLE
EPREUVE EP1 : Analyse et exploitation de données techniques
CONTRAT ECRIT

ON DONNE :	Sur feuille	ON DEMANDE :	ON EXIGE :	NOTES
<p>Le dossier technique DT 1/4 à DT 4/4.</p> <p>Les documents réponses DR 2/6 à DR 6/6.</p>	Folio DR 2/6	Question 1 : En vous aidant des documents DT 1/4 à DT 4/4, compléter le planning des phases permettant la fabrication pour chacun des éléments constituant le support de grille.	Le planning de phase est correctement renseigné et permet la fabrication des différents éléments.	/5Pts
		Question 2 : En vous aidant du DT 2/4, indiquer le nombre d'éléments nécessaires à la fabrication du support de grille.	Aucune erreur.	/1Pt
		Question 3 : En vous aidant du DT 2/4, indiquer quelle est la désignation normalisée et la famille du matériau utilisé pour la fabrication du support de grille.	Aucune erreur.	/2Pts
		Question 4 : En vous aidant du DT 2/4, indiquer le type et la section du profilé utilisé pour la fabrication de la bride constituée des repères 5a et 5b.	Aucune erreur.	/1Pt
	Folio DR 3/6	Question 5 : Compléter les dimensions permettant de réaliser le débit économique des éléments de la bride Rep 5.	Les calculs sont justes à $\pm 0,5$ mm.	/2,5Pts
		Question 6 : Réaliser la mise en barre des éléments de bride A et B (repères 5a et 5b) à l'aide du schéma joint représentant la barre de cornière dont vous disposez. (Ech : 1/15).	Imbrication optimisée.	/2,5Pts
		Question 7 : En vous aidant de la figure "détail bride" du DT 4/4, représenter et coter les positions des 4 perçages $\varnothing 10$ (échelle 1 :4).	Les normes de dessin sont respectées.	/6Pts
		Question 8 : En vous aidant de la vue "détail bride" du DT 4/4, rechercher la cote d'entraxe des trous de la bride (repère 5a et 5b) et compléter le tableau joint.	Les calculs sont justes à $\pm 0,5$ mm.	/2,5Pts
	Folio DR 4/6	Question 9 : En vous aidant de la figure "détail bride" du DT 4/4, indiquer à quelle fréquence de rotation la perceuse devra être réglée pour réaliser les trous dans les éléments de bride B (Repères 5b) (Détaillez vos calculs).	Résultats à ± 10 Tr/min.	/1,5Pts
		Question 10 : Afin de vérifier votre résultat, indiquer grâce à l'abaque joint à quelle fréquence de rotation la perceuse devra être réglée pour réaliser les trous dans les éléments de bride B (repères 5b). (Indiquer clairement sur l'abaque les détails de votre recherche).	Résultats à ± 10 Tr/min. L'abaque est correctement exploité.	/2Pts
		Question 11 : Citer 4 équipements de protection obligatoires pour le perçage sur une perceuse à colonne.	Les risques sont parfaitement identifiés.	/2Pts
		Question 12 : A l'aide de la vue "capot" du DT 4/4, déterminer les dimensions du capot (Repère 3) avant pliage sur la figure jointe.	Les calculs sont justes à $\pm 0,5$ mm.	/6Pts
		Question 13 : Indiquer les dimensions du flanc capable (longueur / largeur / épaisseur) du capot (Repère 3).	Les calculs sont justes à $\pm 0,5$ mm.	/1Pt
	Folio DR 5/6	Question 14 : A l'aide de la vue "capot" du DT 4/4, déterminer les valeurs de réglage nécessaires à la réalisation des encoches aux 4 coins du capot (repère 3).	Les calculs sont justes à $\pm 0,5$ mm.	/2Pts
		Question 15 : A l'aide de l'abaque ci-dessous, déterminer quel effort (en KN) la presse plieuse devra appliquer pour réaliser les plis du capot (repère 3).	Les calculs sont justes à ± 1 KN.	/5Pts
	Folio DR 6/6	Question 16 : Compléter le râteau de montage permettant l'assemblage des éléments constituant le support de grille.	Le râteau de montage permet la fabrication.	/6Pts
		Question 17 : En vous aidant du DT 3/4, décoder la symbolisation de soudure permettant l'assemblage du capot Rep.3 et de la bride Rep.5.	La norme est connue.	/6Pts
		Question 18 : En vous aidant du DT 3/4, décoder les différentes indications géométriques et ceci pour être conforme aux spécifications techniques.	La norme est connue.	/6Pts
TOTAL			/ 60 pts	/ 20 pts

EXAMEN :	CAP	DR 1/6	Dossier sujet	Session 2014
Spécialité :	Réalisation en Chaudronnerie Industrielle			Coefficient : 4
Epreuve :	EP1- Analyse et exploitation de données techniques			Durée : 3H

L'entreprise de chaudronnerie dans laquelle vous êtes employé a été retenue pour la fabrication de supports de grille pour l'équipement en VMC d'un groupe de logements.

Vous êtes chargé de la préparation de la mise en production.

Planning des phases :

On donne :

- Le dossier technique DT 1/4 à DT 4/4

Question 1 : En vous aidant des documents DT 1/4 à DT 4/4, compléter le planning des phases permettant la fabrication pour chacun des éléments constituant le support de grille.

Nota : Les phases de la virole (repère 1) sont données à titre d'exemple.

Rep	Nbr	Désignation	Tracer	Pointer	Cisaillage (guillotine)	Scier (Scie à ruban)	Poinçonneuse CN	Percer	Tarauder	Chanfreiner	Encocher	Ebavurer / meuler	Plier	Rouler	Redresser (Gabarier)	Contrôler
1	1	Virole			1							2		3	4	5

/ 5

Evaluer le besoin matière :

Question 2 : En vous aidant du DT 2/4, indiquer le nombre d'éléments nécessaires à la fabrication du support de grille.

/ 1

Nota : Un élément en double compte pour deux.

Nombre d'éléments = _____

Question 3 : En vous aidant du DT 2/4, indiquer quelle est la désignation normalisée et la famille du matériau utilisé pour la fabrication du support de grille.

/ 2

Question 4 : En vous aidant du DT 2/4, indiquer le type et la section du profilé utilisé pour la fabrication de la bride constituée des repères 5a et 5b.

/ 1

On donne :

- Vous disposez au magasin de barre de cornière d'une longueur de 3 mètres.
- Les extrémités des cornières ont été détériorées lors du stockage, on réalisera donc une coupe d'affranchissement de 20mm de chaque côté.
- La machine de débit disponible est une scie à ruban, on considèrera la largeur de coupe comme nulle.
- Le document technique DT 4/4.

EXAMEN :	CAP	DR 2/6	Dossier sujet	Session 2014
Spécialité :	Réalisation en Chaudronnerie Industrielle			Coefficient : 4
Epreuve :	EP1- Analyse et exploitation de données techniques			Durée : 3H

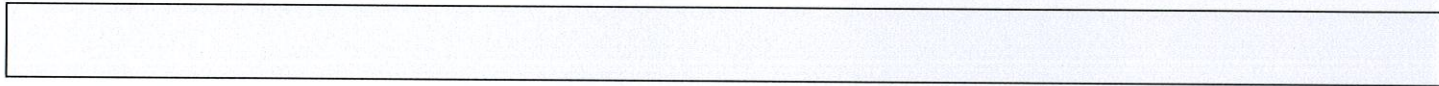
Question 5 : Compléter les dimensions suivantes :

- Longueur de la barre après affranchissement = _____
- Dimension de l'élément de bride A (repère 5a) : _____
- Dimension de l'élément de bride B (repère 5b) : _____

/ 2,5

Question 6 : Réaliser la mise en barre des éléments de bride A et B (repères 5a et 5b) à l'aide du schéma suivant représentant la barre de cornière dont vous disposez. (Ech : 1/15).

Repérer et coter les quatre éléments débités et la chute sur la barre représentée ci-dessous.



/ 2,5

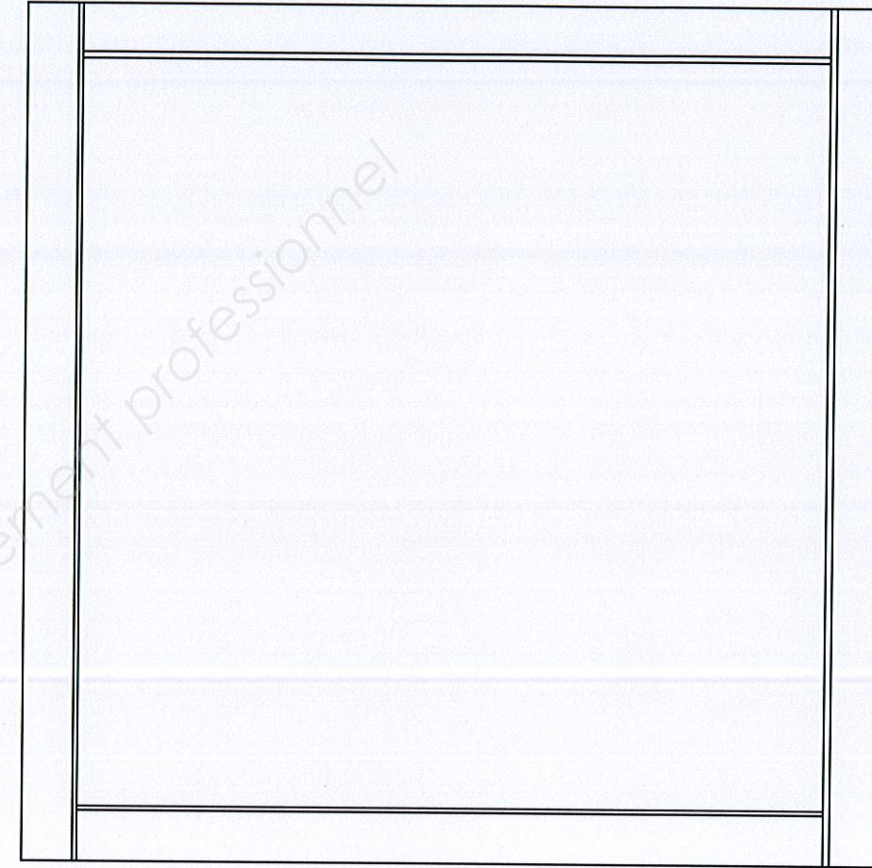
Perçage de la bride :

A l'atelier, après avoir assemblé la bride vous devez réaliser les perçages.

On donne :

- la vue ci-contre représentant la bride (repère 5a et 5b) à l'échelle 1 :4.
- Le document technique DT 4/4.

Question 7 : En vous aidant de la figure "détail bride" du DT 4/4, représenter et coter sur la vue ci-dessous (échelle 1 :4), les positions des 4 perçages Ø10.



/ 6

Question 8 : En vous aidant de la vue "détail bride" du DT 4/4, rechercher la cote d'entraxe des trous de la bride (repère 5a et 5b) et compléter le tableau suivant :

/ 2,5

Cote tolérancée d'entraxe :	
Cote nominale de l'entraxe	
Cote maxi. de l'entraxe	
Cote mini. de l'entraxe	
Intervalle de tolérance de l'entraxe	

EXAMEN :	CAP	DR 3/6	Dossier sujet	Session 2014
Spécialité :	Réalisation en Chaudronnerie Industrielle			Coefficient : 4
Epreuve :	EP1- Analyse et exploitation de données techniques			Durée : 3H

Question 9 : En vous aidant de la figure "détail bride" du DT 4/4, indiquer à quelle fréquence de rotation la perceuse devra être réglée pour réaliser les trous dans les éléments de bride B (Repères 5b) (Détailier vos calculs).

Nota : On considère la vitesse de coupe pour un acier S235 : $V_c = 20 \text{ m/min}$

\varnothing des trous dans le repère 5b = _____

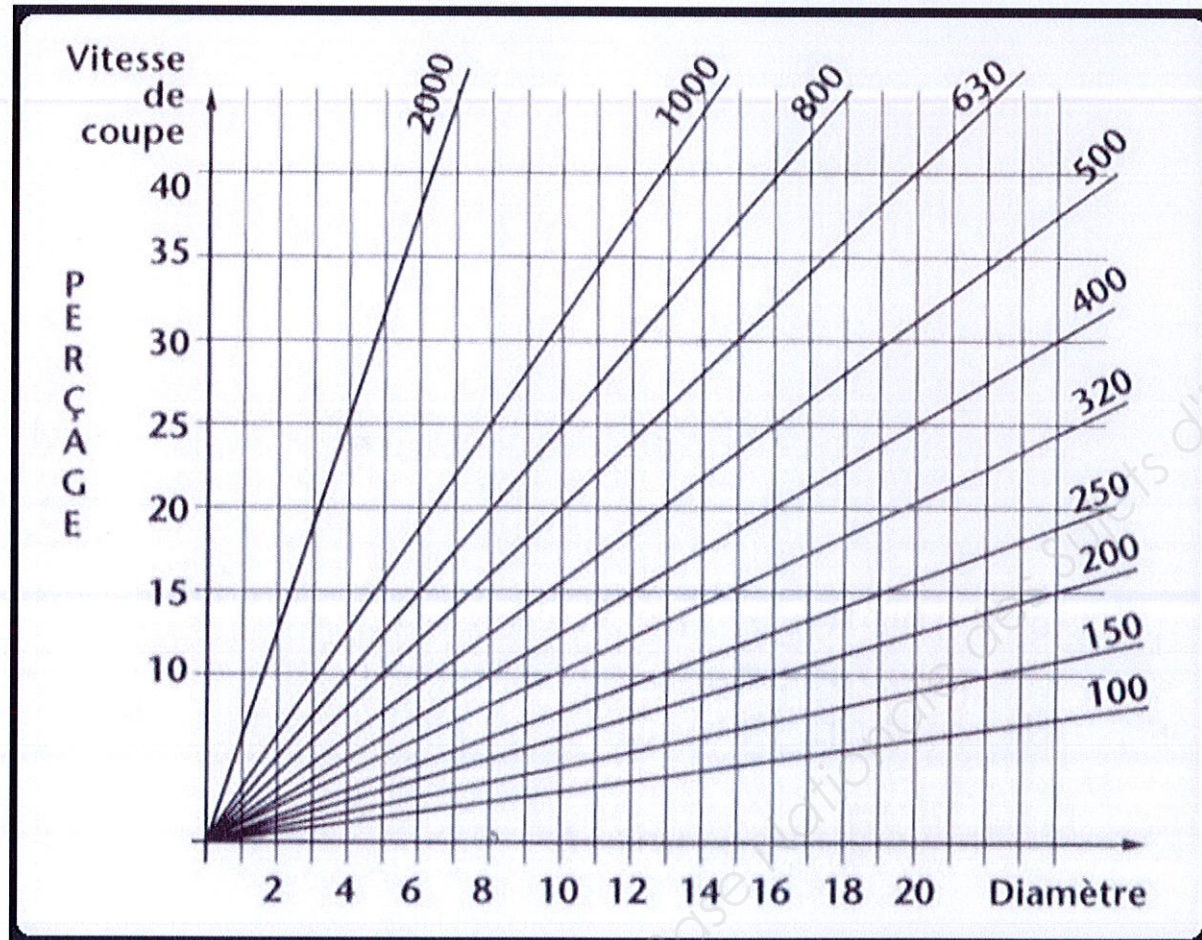
Formule : $(N) = \frac{V_c \times 1000}{\varnothing \times \pi}$

$(N) =$ _____

/ 1,5

Question 10 : Afin de vérifier votre résultat, indiquer grâce à l'abaque ci-dessous à quelle fréquence de rotation la perceuse devra être réglée pour réaliser les trous dans les éléments de bride B (repères 5b).

(Indiquer clairement sur l'abaque les détails de votre recherche)



Fréquence de rotation : $(N) =$ _____

/ 2

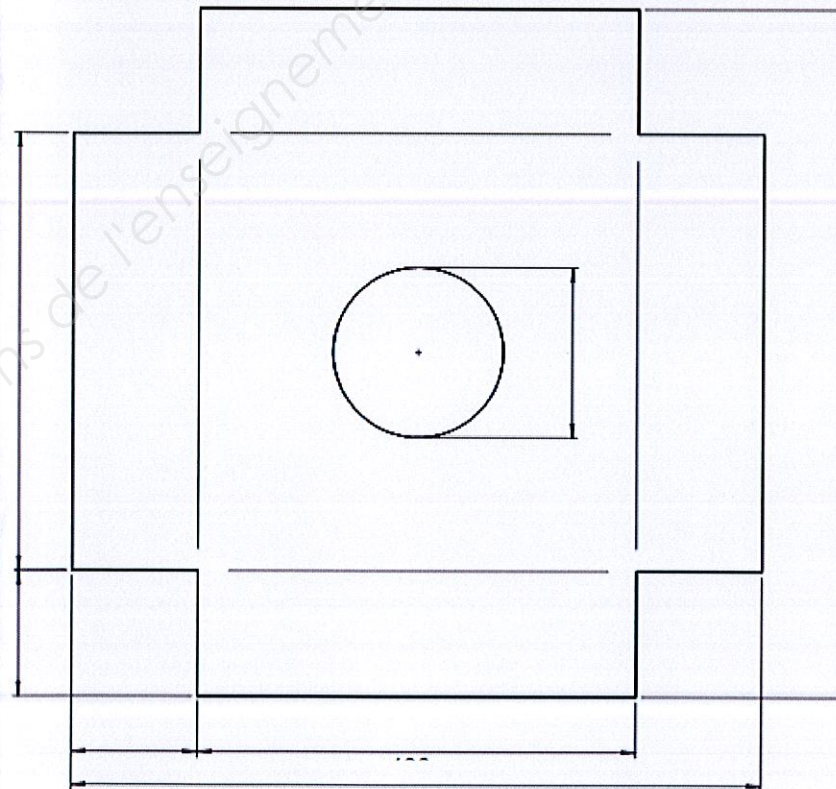
Question 11 : Citer 4 équipements de protection obligatoires pour le perçage sur une perceuse à colonne :

- _____
- _____
- _____
- _____

/ 2

Fabrication du capot :

Question 12 : A l'aide de la vue "capot" du DT 4/4, déterminer les dimensions du capot (Repère 3) avant pliage sur la figure ci-dessous (détailier vos calculs) : Prendre les cotes intérieures pour effectuer les calculs.



Calculs :

/ 6

Question 13 : Indiquer les dimensions du flanc capable (longueur / largeur / épaisseur) du capot (Repère 3).

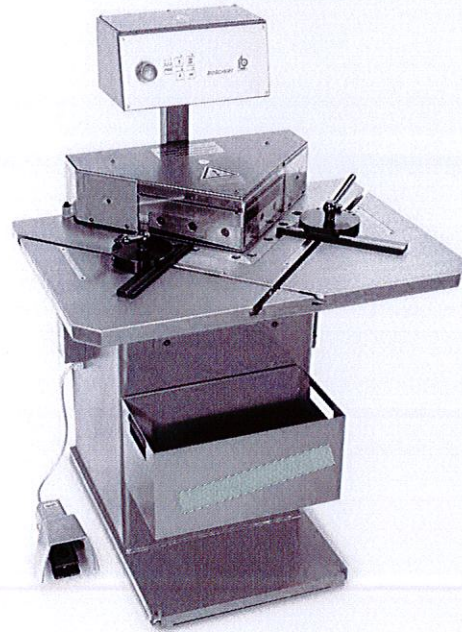
Flanc capable : _____

/ 1

EXAMEN :	CAP	DR 4/6	Dossier sujet	Session 2014
Spécialité :	Réalisation en Chaudronnerie Industrielle			Coefficient : 4
Epreuve :	EP1- Analyse et exploitation de données techniques			Durée : 3H

Question 14 : Le trou Ø 154 du capot (repère 3) sera effectué grâce à un moyen de découpe à commande numérique.

Cependant les encoches aux 4 coins de cet élément seront réalisées avec une encocheuse de ce type pour faciliter le travail à l'atelier.



Question 15 : A l'aide de l'abaque ci-dessous, déterminer quel effort (en KN) la presse plieuse devra appliquer pour réaliser les plis du capot (repère 3).

(Indiquer clairement sur l'abaque les détails de votre recherche et justifier vos calculs).

	6	8	10	12	16	20	25	35	40	50	63	Vé
	4	5,5	7	8,5	11	14	17,5	22	28	35	45	b mini
	1	1,3	1,6	2	2,6	3,3	4	5	6,5	8	10	r i
1	11	8	7									
1,5			15	13	9							
2				22	17	13						
2,5					26	21	17					
3						30	24	19				
4							42	34	27			
5								52	42	33		
6									60	48	38	F KN/m

Epaisseur du capot (repère 3) : _____

Choix du Vé (8 x l'épaisseur à plier) : _____

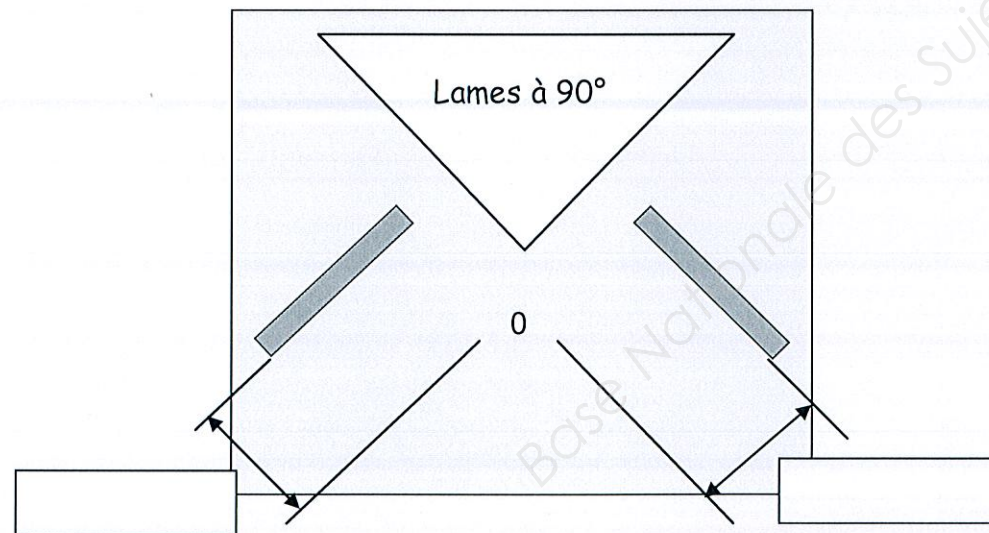
Effort de pliage (pour 1 mètre) = _____

Longueur des plis du capot = _____

Effort de pliage pour un pli du capot = _____

A l'aide de la figure "capot" du DT 4/4 et de la question précédente, indiquer sur le schéma suivant à quelle valeur vous devrez régler les butées :

/ 2



/ 5

EXAMEN :	CAP	DR 5/6	Dossier sujet	Session 2014
Spécialité :	Réalisation en Chaudronnerie Industrielle			Coefficient : 4
Epreuve :	EP1- Analyse et exploitation de données techniques			Durée : 3H

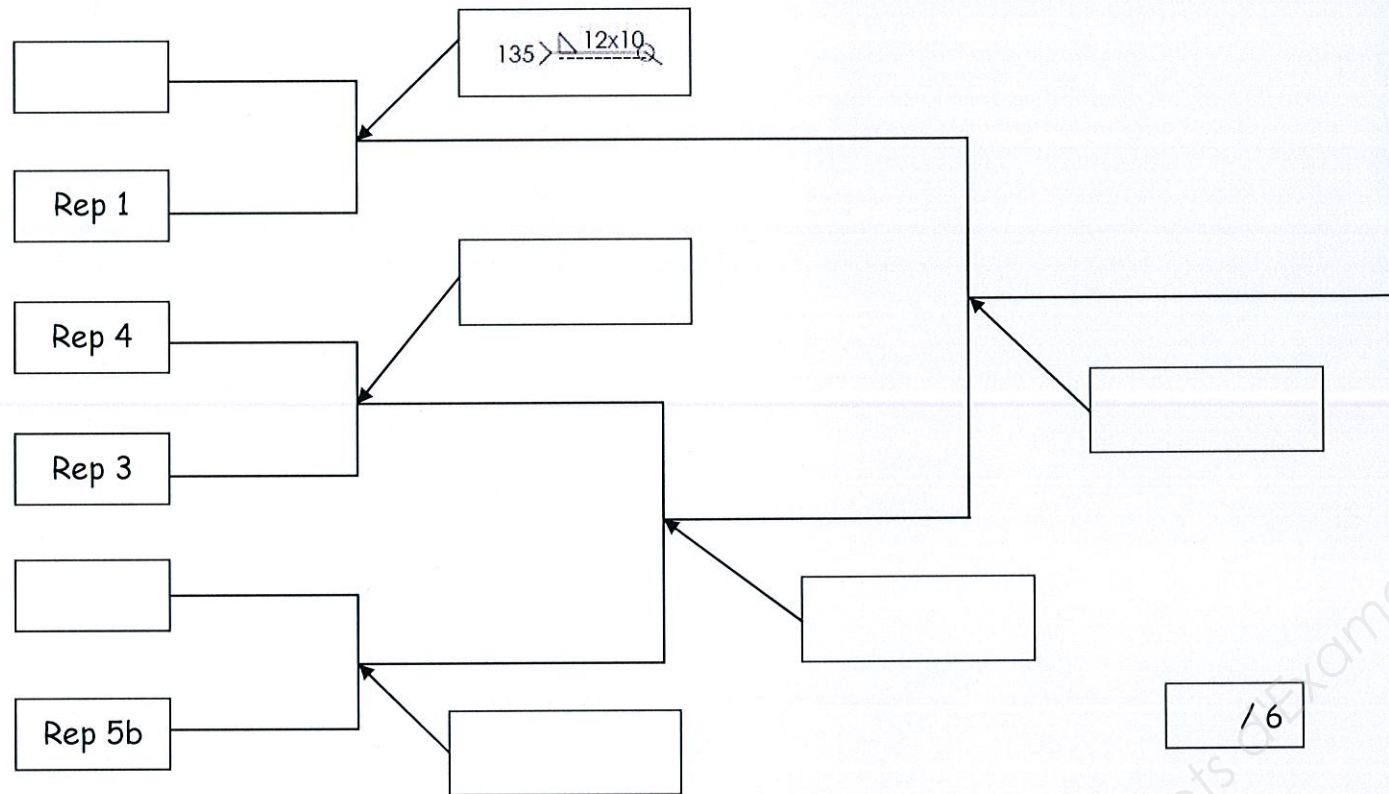
Assemblage :

Pour préparer l'assemblage et être conforme aux spécifications techniques :

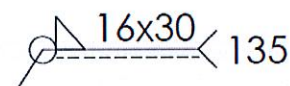
On donne :

- Le dossier technique DT 1/4 à DT 4/4

Question 16 : Compléter le râteau de montage suivant :



Question 17 : En vous aidant du DT 3/4, décoder la symbolisation de soudure ci-dessous permettant l'assemblage du capot Rep.3 et de la bride Rep.5.



Question 17a : Indiquer à quoi sert cette désignation :

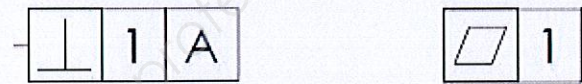
/ 1

Question 17b : Expliquer les éléments suivants :

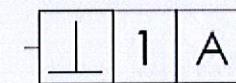
- 135 : _____
- \varnothing 16x30 : _____
- \triangle : _____

/ 5

Question 18 : En vous aidant du DT 3/4, décoder les différentes indications géométriques et ceci pour être conforme aux spécifications techniques.



Question 18a : Indiquer à quoi sert cette désignation :



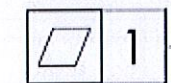
/ 1

Question 18b : Expliquer la signification de ces symboles :

- \perp : _____
- 1 : _____
- A : _____

/ 3

Sur le plan d'ensemble DT 3/4 du support de grille on peut lire :



Question 18c : Expliquer la signification de ces symboles :

- \square : _____
- 1 : _____

/ 2

EXAMEN :	CAP	DR 6/6	Dossier sujet	Session 2014
Spécialité :	Réalisation en Chaudronnerie Industrielle			Coefficient : 4
Epreuve :	EP1- Analyse et exploitation de données techniques			Durée : 3H